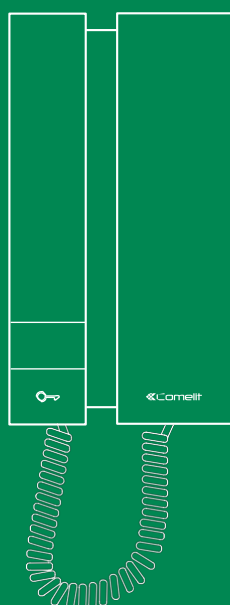


HU

MŰSZAKI
KÉZIKÖNYV



Ajtó-beléptető
telefon Cikk.
2738W

 **Comelit**[®]
Szenvedély. Technológia. Design.

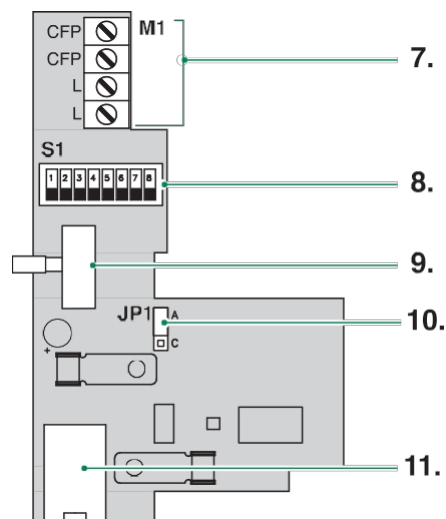
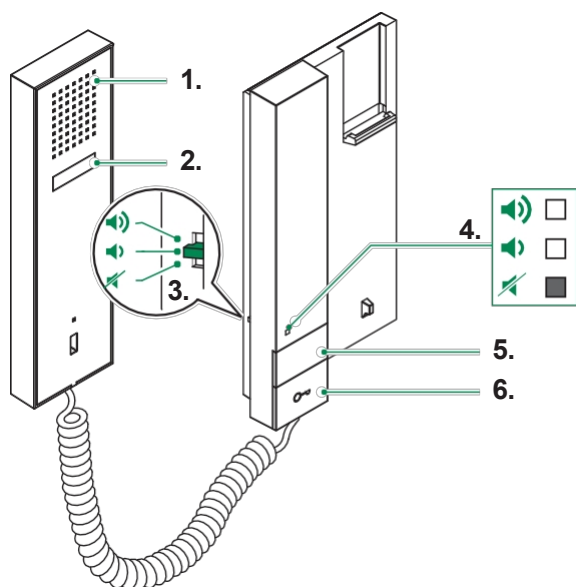
Tartalomjegyzék



Leírás	3
Műszaki specifikációk	4
Telepítés	5
Kapcsolatok	6
Csatlakozás a videó beléptető rendszerhez	6
Elágazó csatlakozás a videó beléptető rendszer felszállóvezetékéhez a belső videóegységből 6.....	
Programozás	7
Rendszer teljesítménye és elrendezése	7

Leírás

A 2738W cikk egy ajtóbejárati telefon, amely 1 kulcsgombbal, 1 P1 gombbal és egy 3 állású csengőhang / adatvédelmi szolgáltatásválasztóval van felszerelve. Használható "Building Kit" rendszerekben (kizárólag 2-vezetékes).



1. Hangszóró

2. Hanghorog

! *Ne nyomja meg és ne tartsa lenyomva a hanghorgot, miközben a kézbeselő fel van emelve.*

3. 3-állású csengőhang / adatvédelmi választó:

Magas pozíció: Középső pozíció:

Közepes csengőhang hangerő

Alacsony pozíció: (Az adatvédelmi szolgáltatás a hívás csengőhangjának kizárását jelenti a külső egységből és a telefonközpontból).

4. Piros jelzés: Adatvédelmi szolgáltatás aktív

5. P1 gomb a központ hívásához / Általános működtető

6. Kulcs gomb

7. M1 csatlakozóblokk:

CFP CFP CFP emeleti ajtó hívás bemenet

LL BUS vonalcsatlakozás

8. DIP-kapcsoló a felhasználói kód beállításához (lásd ["DIP-kapcsoló programozási táblázat"](#)).

9. Csengő / magánélet választó

10. JP1 jumper a P1 gomb általános működtető / központ hívási funkciójának kiválasztásához



C Kapcsolótábla



Egy általános működtető

11. Kihangosító csatlakozó

Műszaki specifikációk

FŐ SPECIFIKÁCIÓK

Audiorendszer	lgen
Audio/video	rendszer
lgen Falra szerelhető	lgen
Asztali	
	alapr
a szerelhető	lgen
	Term
ék	
	színe
Fehér	
Összes gomb	2
LED jelzés	Nincs

FUNKCIÓK

Működtető vezérlő	funkció	lgen
Központ hívás	funkció	lgen
Titoktartási	funkció	lgen
Emeleti ajtóhívó		
	fun	
kció	lgen	Elektronikus
	csengő	
	lge	
	n	

BEÁLLÍTÁSOK

Hangszóró	
	hanger
őszabályzó	Ja Mikrofon
	hanger
őszabályzó	Nem Csengőhang
	hange
rőszabályzó	Ja

ÁLTALÁNOS INFORMÁCIÓ

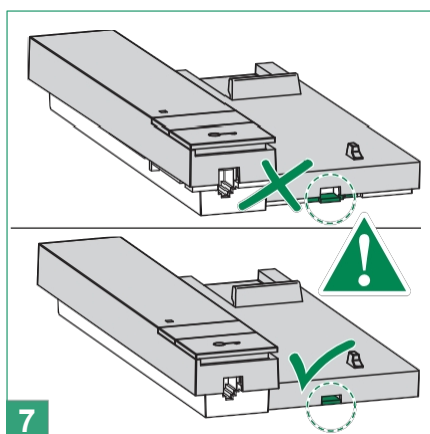
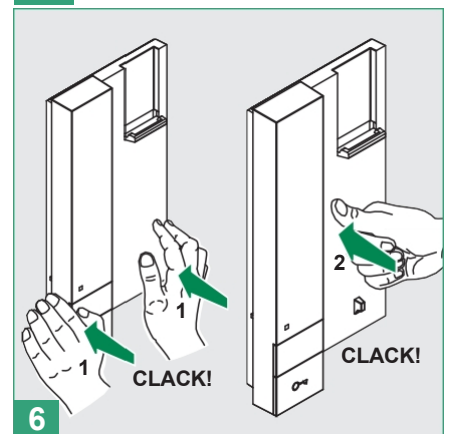
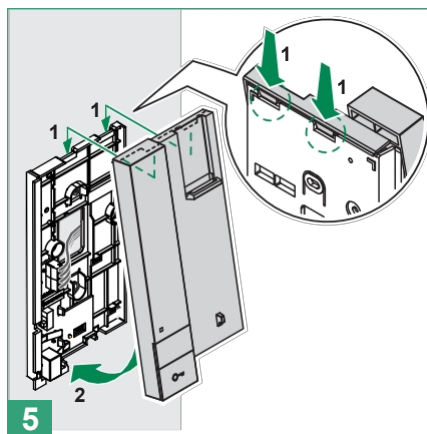
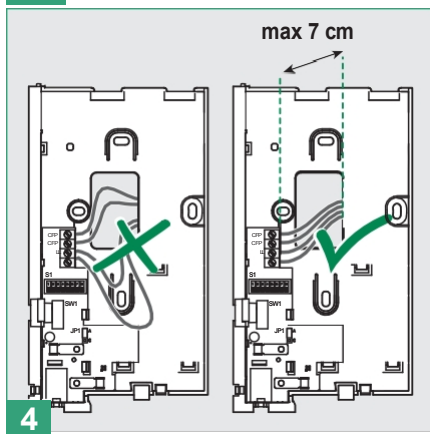
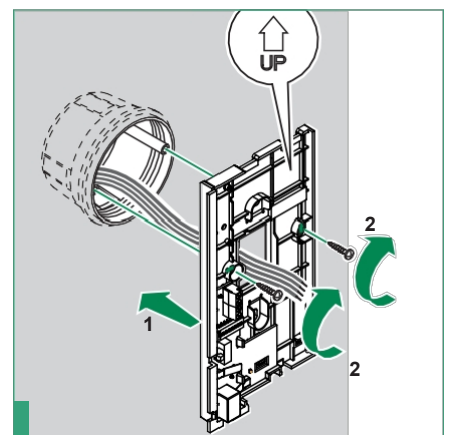
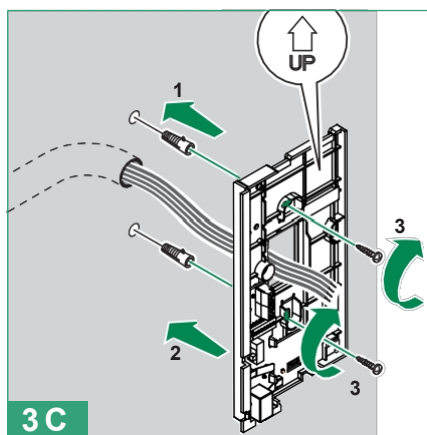
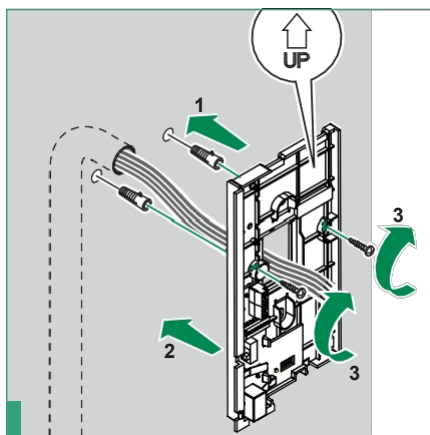
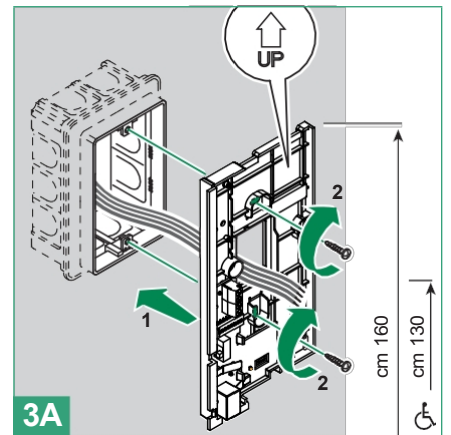
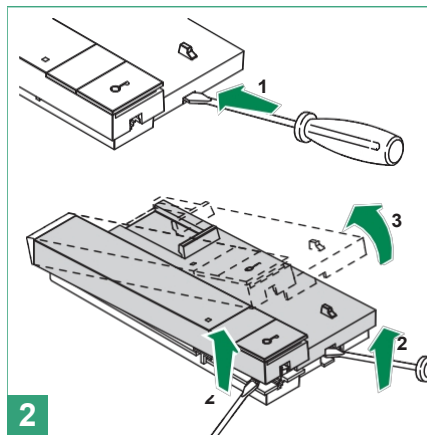
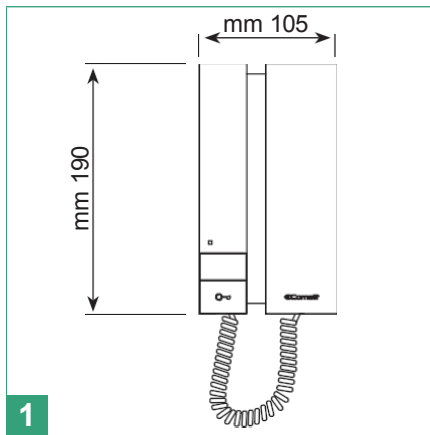
Termék magassága (mm)	190
Termék szélessége (mm)	103
Termék mélysége (mm)	30

MŰSZAKI ELŐÍRÁSOK

Tápfeszültség	22÷35 Vdc
Fogyasztás készenléti állapotban (mA)	,5÷0,710Vdc
Hívott abszorpció (mA)	25÷30mA
Kommunikációs abszorpció (mA)	23÷30 mA
	MikrofonØ 9,6 x 6,9 mm
	HangszóróØ 0,50 mm ; Max input teljesítmény
0,5W IP	besorolás30
Üzemi hőmérséklet (°C)	-
5÷40	Termék tömege (g)

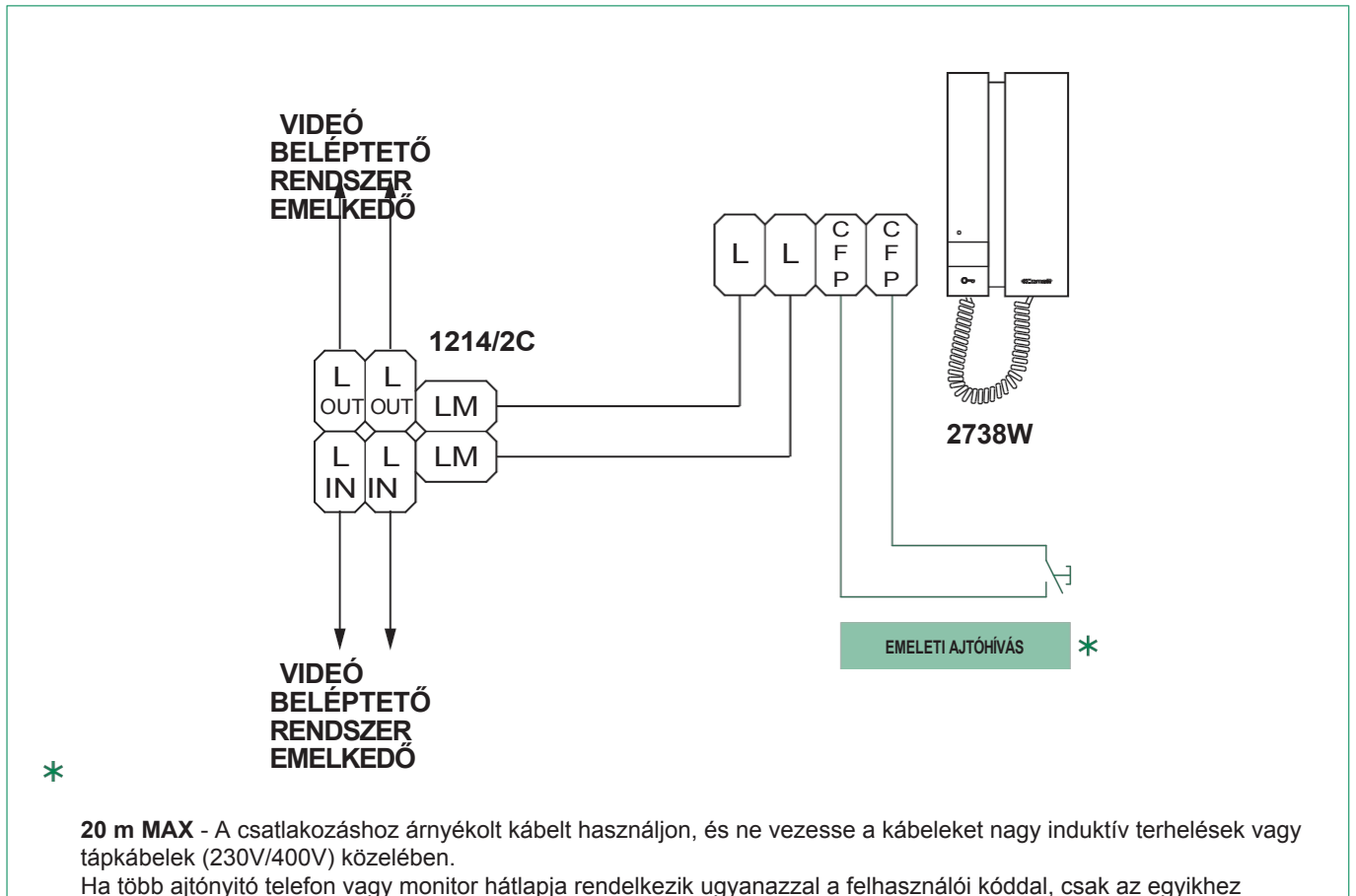
Fogók ,257kg
L,L,CFP,CFP

Telepítés



Kapcsolatok

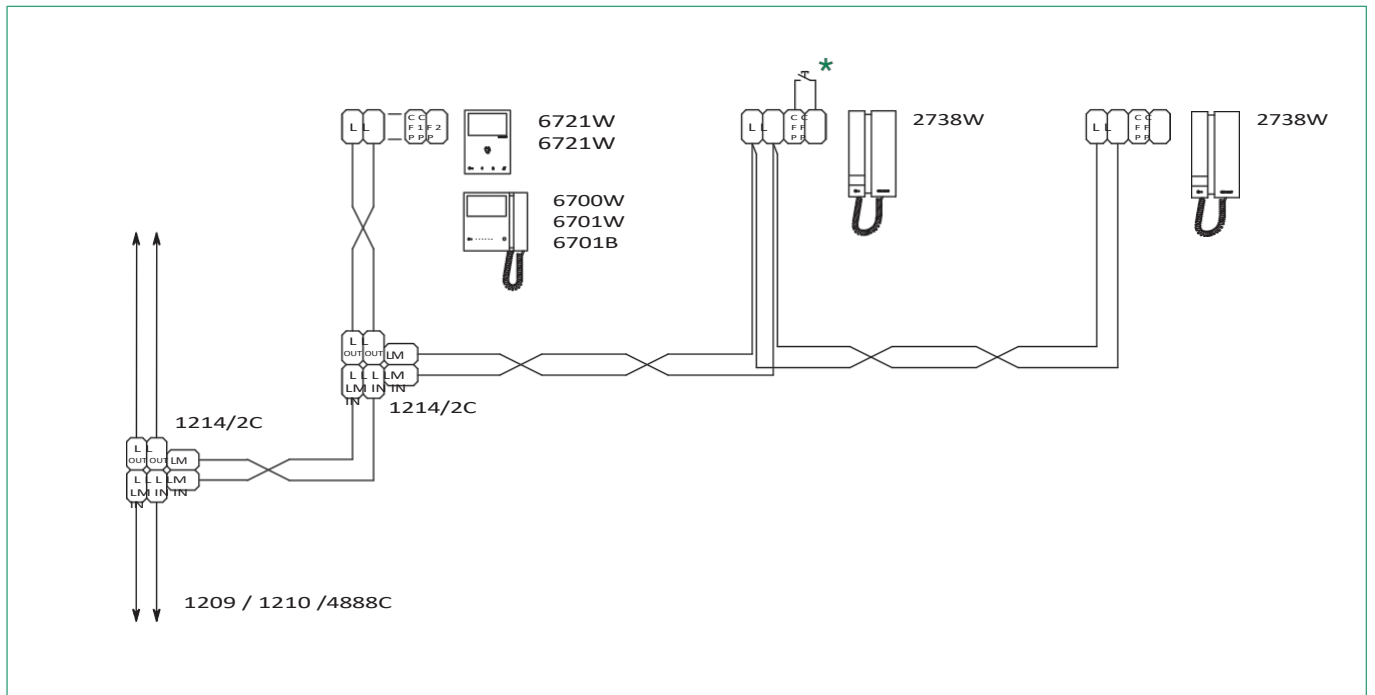
Csatlakozás a videó beléptető rendszerhez



20 m MAX - A csatlakozáshoz árnyékolt kábelt használjon, és ne vezesse a kábeleket nagy induktív terhelések vagy tápkábelek (230V/400V) közelében.

Ha több ajtónyitó telefon vagy monitor hátlapja rendelkezik ugyanazzal a felhasználói kóddal, csak az egyikhez csatlakoztassa a CFP gombot; az összes készülék egyszerre fog csörögni.

Elágazó csatlakozás a videó beléptető rendszer emelkedőjéhez a belső videóegységből



*** 20 m MAX** - A csatlakozáshoz árnyékolt kábelt használjon, és ne vezesse a kábeleket nagy induktív terhelések vagy tápkábelek (230V/400V) közelében.

Ha több ajtónyitó telefon vagy monitor hátlapja rendelkezik ugyanazzal a felhasználói kóddal, csak az egyikhez csatlakoztassa a CFP gombot; az összes készülék egyszerre fog csörögni.

Programozás

- A rendszerben minden egyes ajtónyitó telefon saját kóddal azonosítható. Ezt a kódot a telefonkártyán található Dip-kapcsolóval kell beállítani.
- A felhasználói kódot a programozási táblázatban megadott megfelelő információknak megfelelően kell beállítani.
- A kódolás bármikor elvégezhető, akár áramellátás nélkül is.

Rendszer teljesítménye és elrendezése

A rendszer teljesítményével kapcsolatos további információkért és a telepítési elrendezések megtekintéséhez kattintson az Ön igényeinek leginkább megfelelő rendszertípusra:

- [Audio/video készlet](#) audio-video rendszerek létrehozásához *egyéni lakások* számára.
- [Building Kit audio/video rendszer](#) *kis lakóházak* audio-video rendszereinek létrehozásához.
- [SBTOP audio/video rendszer](#) *lakóparkok* audio-video rendszereinek kialakításához.
- [SB2 audiorendszer](#) *lakóparkok* audiorendszereinek létrehozásához.

IGAZOLT IRÁNYÍTÁSI RENDSZEREK



www.comelitgroup.com

Via Don Arrigoni, 5 - 24020 Rovetta (BG) - Olaszország

